

# ASOPS

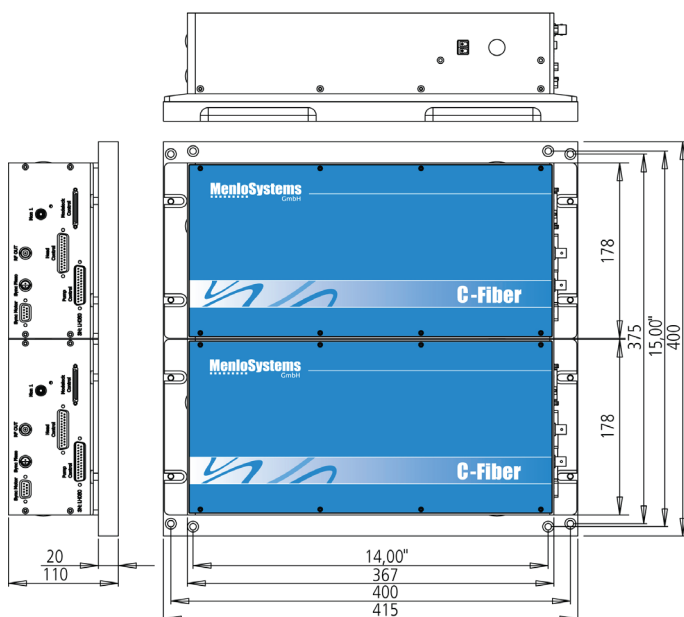
## 异步光学采样系统



在时间分辨测量过程中利用一个超快光脉冲触发样品反应，再由第二个脉冲来记录反应导致的变化。通过改变探测脉冲对于泵浦脉冲到达样品的时间差可对受激过程实时跟踪。无需机械延迟线的异步光学采样技术能支持在纳秒量级延时窗口内实现高速扫描。这一技术得益于可将产生超快泵浦和探测脉冲的两个激光器相位锁定在一起，并且两者重复频率差可调谐。

两个激光器也可被锁定在相同的重复频率处，通过改变两束脉冲的相位差，可以在更短时间窗口内，比如100 ps的测量。两种工作模式之间可以一键切换。

### ASOPS TWIN 250 LASER HEADS



## MenloSystems

### 关键规格

- ASOPS TWIN: 1560 nm
- DUAL COLOR: 780 nm 或 1560 nm
- 时间测量窗口 4 ns 或 10 ns
- 重复频率 250 MHz 或 100 MHz

### 应用

- 双色场泵浦-探测光谱学
- 太赫兹时域光谱学
- 材料特性表征

### 特色

- 数据采集时间更快
- 更宽的时间测量窗口
- 无需可移动机械扫描元件  
(光束指向性更好, 扫描速度更快)
- **ASOPS 控制软件**  
通过图形化用户界面可对ASOPS的电路进行完全控制, XML-RPC界面允许进行远程控制, 并包含计算机和计数器。

### 可选配件

- **VARIO**  
自定义重复频率  
出厂设置值可以在50-250 MHz之间选择
- **MULTIBRANCH**  
额外的种子光源输出端口  
可选不同的频率转换器以覆盖多个波长, 来作为多种放大器的种子光源

规格参数	ASOPS TWIN 250	ASOPS DUAL COLOR
重复频率	250 MHz	100 MHz
重复频率偏移调节范围	$\Delta f = -10 \text{ kHz} \dots +10 \text{ kHz}$ , 步长 $10^{-5} \text{ Hz}$	$\Delta f = -10 \text{ kHz} \dots +10 \text{ kHz}$ , 步长 $10^{-5} \text{ Hz}$
时间测量窗口	4 ns	10 ns
扫描时间 $1/\Delta f^*$	0.1 ms @ 10 kHz 偏移, 1 s @ 1 Hz 偏移	0.1 ms @ 10 kHz 偏移, 1 s @ 1 Hz 偏移
数据点增量**	160 fs @ 10 kHz, 0.016 fs @ 1 Hz	1 ps @ 10 kHz, 0.1 fs @ 1 Hz
均方根时间抖动 [0.1 Hz - 500 kHz]	<150 fs	<150 fs

### 激光头规格参数

激光头规格参数	ASOPS TWIN 250	ASOPS DUAL COLOR
波长	1560 nm	1560 nm, 780 nm
平均输出功率	>75 mW (每个激光)	>100 mW, >100 mW
输出端口	光纤耦合 FC/APC	自由空间, 自由空间
脉冲宽度	6 m 保偏光纤后 <150 fs	<90 fs, <120 fs
压电调谐范围	>625 Hz	>100 Hz, >100 Hz
压电带宽	>30 kHz	>30 kHz, >30 kHz
步进电机调谐范围	>2 MHz	>330 kHz, >330 kHz
触发信号	偏移频率处 TTL 电平, <10 ns 上升沿	偏移频率处 TTL 电平, <10 ns 上升沿

\*与重复频率偏移值成反比。 \*\*重复频率偏移值与重复频率平方的比值 ( $\Delta f/fr^2$ )。

### 工作要求

工作要求	ASOPS TWIN 250	ASOPS DUAL COLOR
工作电压	110/115/230 VAC	110/115/230 VAC
频率	50 到 60 Hz	50 到 60 Hz
制冷需求	无需水冷	无需水冷
工作温度	$22 \pm 5 \text{ }^\circ\text{C}$	$22 \pm 5 \text{ }^\circ\text{C}$
光学单元尺寸/重量	415 x 400 x 110 mm <sup>3</sup> , 35 kg	500 x 535 x 110 mm <sup>3</sup> , 35 kg
控制电路尺寸/重量	安装在 19" 机柜中, 800 x 600 x 1800 mm <sup>3</sup> , 75 kg	安装在 19" 机柜中, 800 x 600 x 1800 mm <sup>3</sup> , 75 kg

### 订购信息

订购信息	ASOPS TWIN 250	ASOPS Dual Color
产品代码	ASOPS TWIN 250	ASOPS Dual Color

欢迎致电询价。规格参数如有变动恕不另行通知。欢迎致电咨询定制事宜。



Invisible laser radiation  
avoid exposure to beam  
Class 4 laser

